

MEV 产品介绍

演讲人：VCANAUTO

日期：2014-10

电话：13951018184

www.vcanauto.com



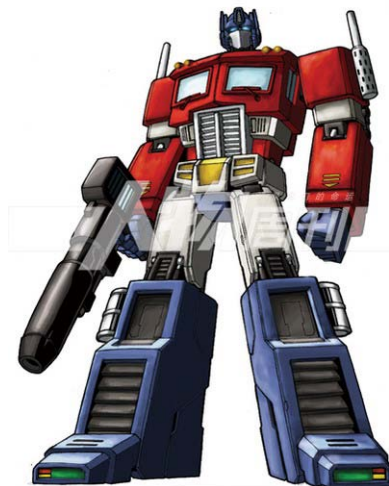
MEV特点



使用简单



适应恶劣环境



灵活多变



节省能源



交货及服务

MEV 详解

易用

- 节省装机时间
- 节省调试时间

耐用

- 耐久可靠
- 适用于苛刻环境

灵活

- 灵活配置
- 满足您的不同需求

节省

- 节省空间
- 节省能源

服务

- 交货更快
- 售后服务更完善

更多

- 性能更优
- 安全功能
- 客户化定制

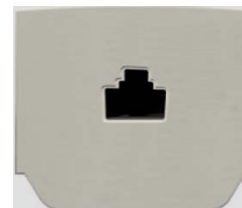


MEV 操作简单

易用

● 操作简单

- 固定LED面板带调速旋钮 (MEV1000, MEV2000), 标配
- 中英文LCD面板(MEV3000), 选配
- 远程LCD面板(MEV2000, MEV3000), 选配, 需同时选配485适配器



MEV-CI-485
适配器



MEV-AI-485
适配器



面板需求	MEV1000	MEV2000	MEV3000
本地LED	标配	标配	
本地LCD			选配
远程LCD		选配, 需要同时选配MEV-AI-485 Adaptor	选配, 需要同时选配MEV-AI-485 Adaptor或MEV-CI-485 Adaptor



MEV 快速安装、维护简单

易用

- 快速安装
 - 支持DIN导轨安装， $\leq 1.5\text{kW}$
- 维护简单
 - 用户可替换风扇
 - 拆卸只需两步



MEV 调试方便

易用

- 内置功能

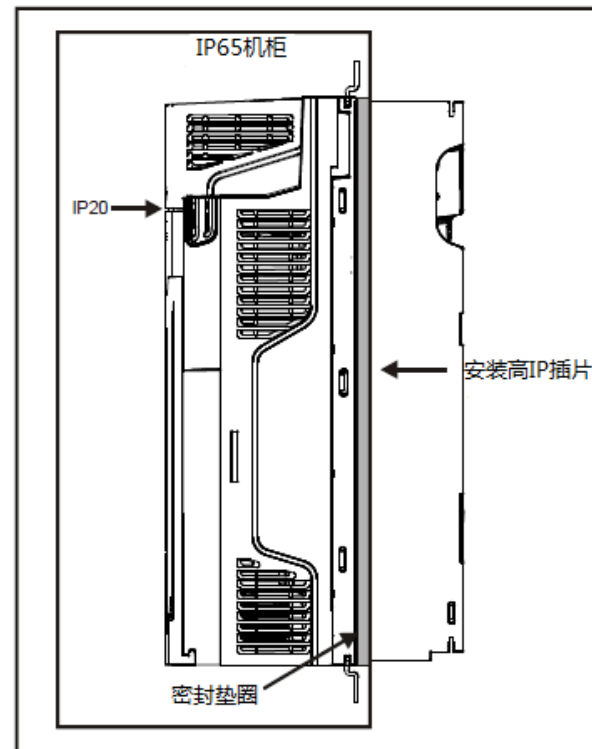
- 摆频 — 适用于纺织、化纤等
- 定长停机 — 适用于线缆、卷绕等
- 下垂控制 — 多台变频器驱动同一负载
- 绑定 — 运行命令与频率给定通道，同步切换
- 内置PLC多段速运行 — 满足工艺要求
- SD卡拷贝参数无需动力电源
— 快速复制，快速出厂



MEV 适用苛刻环境

耐用

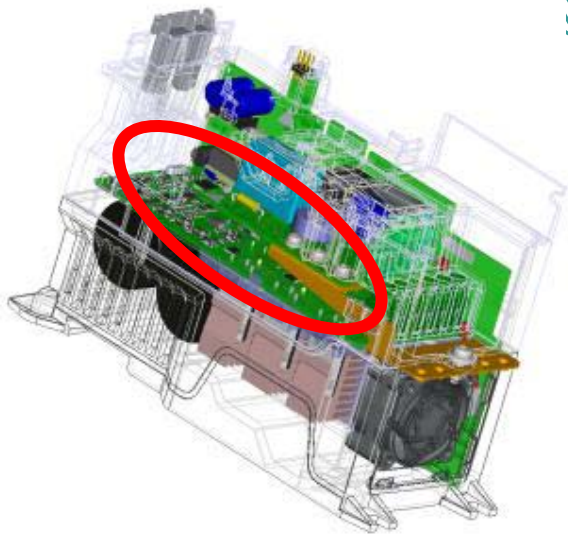
- IP20
 - $\geq 11\text{kW}$
- IP21 — 防滴水
 - $\leq 7.5\text{kW}$
- IP65 — 开孔安装
 - $\geq 11\text{kW}$
- IP66 — 远程LCD面板
 - MEV2000, MEV3000
- 顶端无通风口设计 — 防坠落颗粒



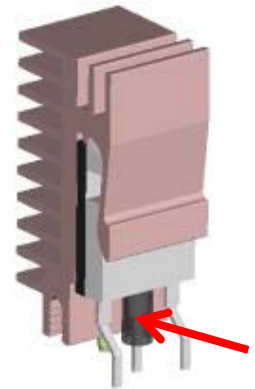
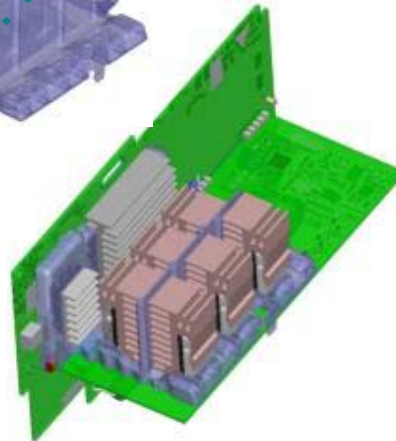
MEV 高可靠性产品设计

耐用

- 表贴元器件远离风道，置于背面
- 独立的IGBT散热器设计/ 专利防尘罩设计
- IGBT 管脚套热缩套管加强隔离保护



VCANAUTO
13951018184
www.vcanauto.com

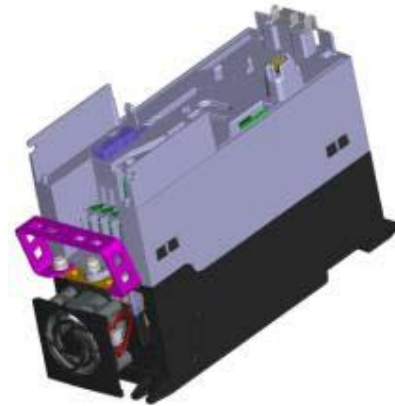
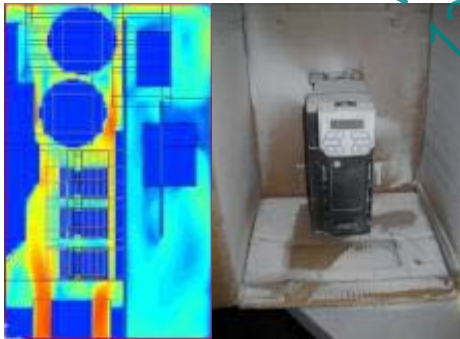



EMERSON
Industrial Automation

MEV 高可靠性产品设计

耐用

- 3速风扇 — 延长风扇使用寿命
- 全系列三防漆
- 无铅喷锡 — 无毒，致密，牢固
- 无银



VCANAUTO
13951018184
WWW.VCANAUTO.COM

MEV 严酷的环境测试 & 全面的耐久性测试

耐用

- 热特性测试
- 高湿和腐蚀性气体测试
- 防护测试
- 振动冲击测试
- 其他耐久性和寿命测试



我们的环境测试比竞争对手更加严酷，更加全面

MEV全球标准试验室 - 高湿、灰尘、腐蚀性气体

耐用



V CANAUTO
13951018184
www.vcanauto.com

MEV 先进的生产工艺

耐用



高速贴片机



自动光学检测仪



三防漆全自动涂覆设备

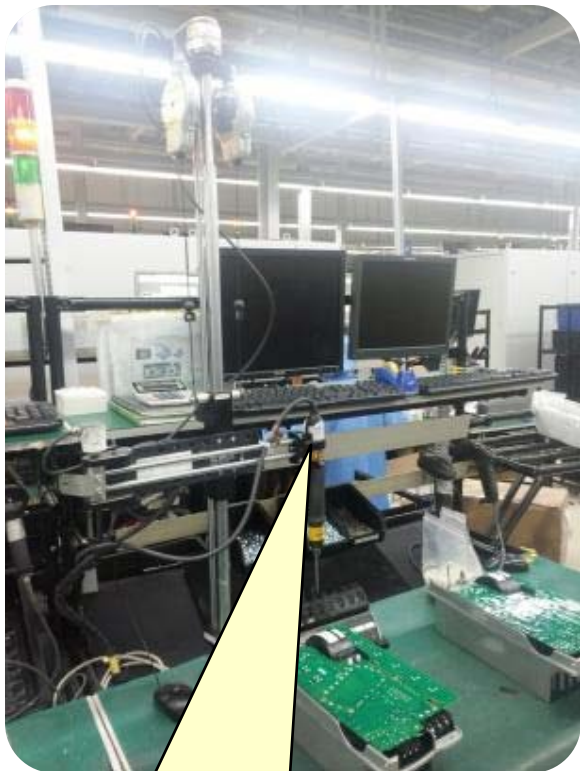


波峰焊

ON.
Industrial Automation

MEV 完善的检测设备

耐用



智能电批 —— 艾默生定制设备



PCBA功能测试台，整机老化测试台，整机功能测试台 —— 艾默生定制测试设备



EMERSON
Industrial Automation

MEV I/O端子可配置，I/O模块可选

灵活

- 双向I/O端子，输入输出可配置
- I/O端子逻辑取反
- I/O端子可设置为接收脉冲信号
- 扩展I/O模块 — MEV2000, MEV3000

即将推出



MEV1000&MEV2000

模拟量：2输入1输出

数字量：4输入1双向

1 继电器输出, $\leq 7.5\text{kW}$

2 继电器输出, $\geq 11\text{kW}$

MEV3000

模拟量：2输入2输出

数字量：5输入2双向

2 STO

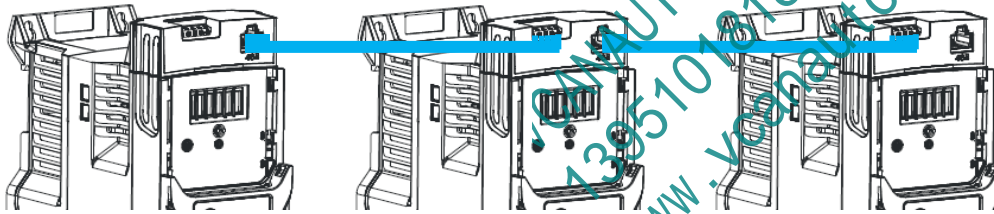
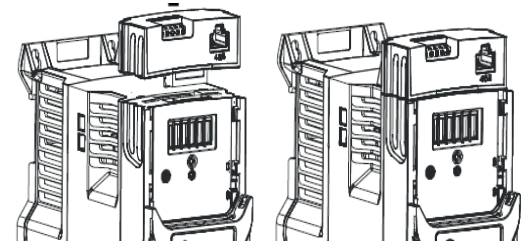
1 继电器输出, $\leq 7.5\text{kW}$

2 继电器输出, $\geq 11\text{kW}$

MEV 串行通信

灵活

- MEV-AI-485 适配器 — MEV2000, MEV3000适用, 选配
 - 可直接菊花链连接, 无需辅助器件
 - 可连接远程LCD面板



- MEV-CI-485适配器 — MEV3000专用, 选配
 - 可连接远程LCD面板

MEV IO及总线通讯

灵活

- 兼容主流现场总线 — 即将推出，MEV3000适用
 - Ethernet
 - Profibus DP
 - DeviceNet
 - Canopen

VCANAUTO
13951018184
WWW.VCANAUTO.COM



MEV 节省空间

节省

- 结构紧凑，尺寸小巧
- 可并排安装($\leq 7.5\text{kW}$)



	国产品牌1	国产品牌2	MEV 7.5kW
长(cm)	33.1	32.0	25.0
宽(cm)	17.0	33.5	11.5
深(cm)	21.6	43.0	17.5
体积(cm ³)	12154	46096	5031
重量(kg)	5.89 kg	6.5 kg	3.13 kg

MEV 节省能源

节省

- 能效可高达98%
- 三速风扇
 - 节能，降噪，延长风扇使用寿命
- 直流母线
 - 制动能量再利用

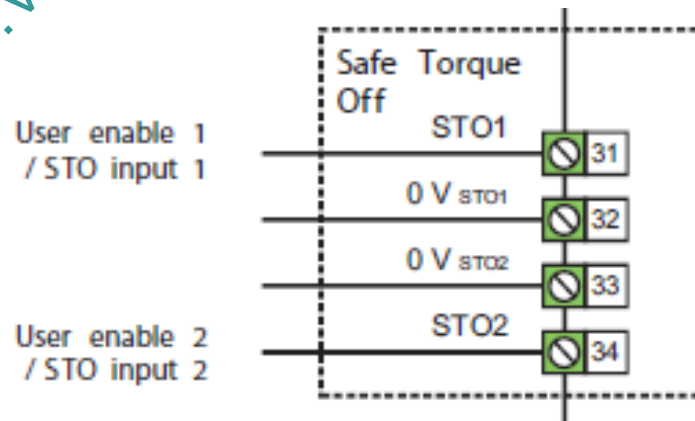
VCANAUTO
13951018184
WWW.VCANAUTO.COM

MEV 更强、更安全

更多

- RFC-A 增强的转子磁通控制
 - 无需反馈装置
 - 速度闭环
 - 提高电机性能
 - MEV2000及MEV3000适用; 即将推出

- 板载STO
 - 2路安全扭矩关断
 - MEV3000适用



MEV 产品专利

更多

模块化DIN导轨装配夹

接地断开设计

快速拆卸卡子

可移动键盘解决方案

整流管充电控制

逆变器开关器件中采用开关频率控制以减小温度波动

浮动弹簧接头

传导辐射滤波器设计

高效编码/解码算法

静音模式运行设计

基于同时约简整数的简化计算方法

顶端无通风口设计

防尘罩设计（防尘罩管道安装）

易拆卸门闩设计

逆变器热模型设计

侧壁安装

风扇运转检测

包括‘时间戳的确定性以太网的使用

机电缆长度的热模型优化

时间相对零调制中低输出电压低噪音



MEV 功能革新

更多

功能的提升与优化

低噪音(专利申请)	待机模式
能耗制动上下限控制	SD卡功能
更优的欠压检测 (穿越)	增强的驱动器特性自学习
更优的故障系统	增强的电机自学习
电机过载模型可控电流限定	低频滑差提升
优化的驱动器热模型	4个励磁饱和断点 (从2个增加)
风扇故障检测(专利申请)	轻载载频可达16KHz
开环矢量控制	AVR (优化)
优化的电机制动控制	优化的风扇控制模式
改进的故障诊断	电机预热功能
备份电源模式	电流环带宽增加
完善的非标程序支持	速度环更快
增强的转速跟踪	更多转矩控制模式

“CANAUTO”
1395101818
www.vcanauto.com

MEV vs. EV – 更多细节

更多

规格	EV	MEV
多段V/F	3 点	5 点
I/O	不可灵活设置	可灵活设置
参数拷贝	N/A	MEV-AI-Backup 备份适配器
海拔高度	<1000m 无降额	0-3000m, 1000-3000m每100m降额1%
环境温度	-10°C to +40°C, 2%/1°C 40-50°C降额	-20°C to +40°C, 40-60°C降额
风扇	2 段速	3段速
安装	柜内安装	背板安装 导轨安装 (≤1.5kW) 开孔安装 (≥11kW)
效率	>=93% 45kW 及以下, >=95% 55kW 及以上	98%, 低损耗待机模式

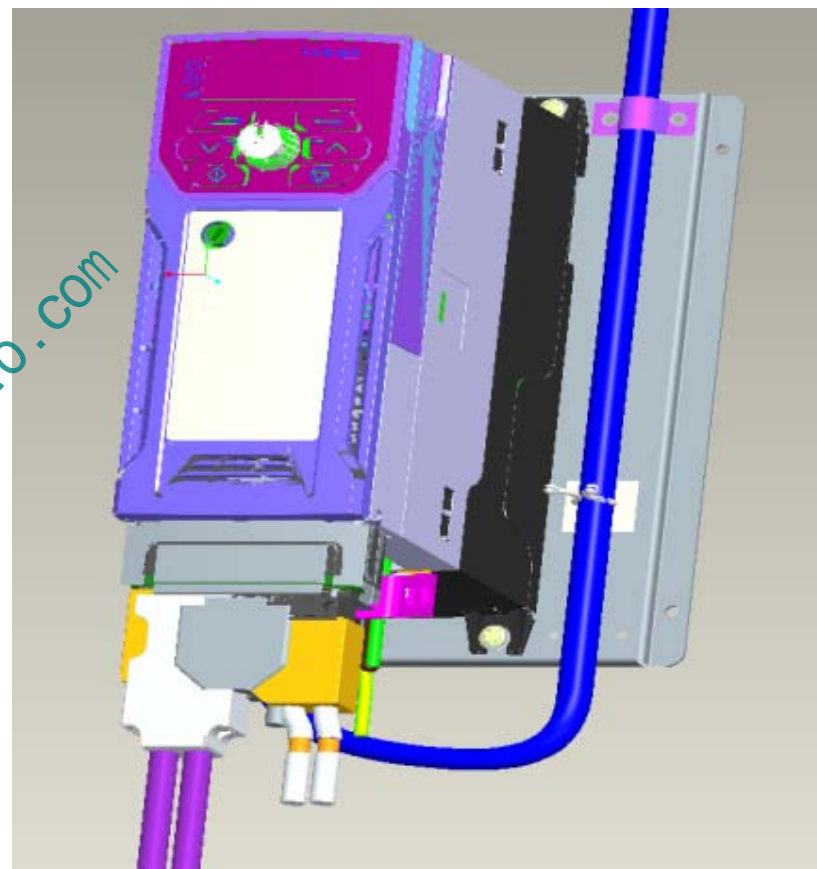
www.vcanauto.com
13951018184



MEV vs. EV – 安装支架

更多

特别为EV客户切换MEV产品设计



MEV 产品型号定义

更多

MEV X000-XXXXX-XXX

系列代码

示例：1---MEV1000
2---MEV2000
3---MEV3000

电压等级

示例：2---230V
4---400V

客户化定制代码

缺省：000

前两位符号：客户代码，示例：CT = 艾默生
CT

后一位符号：应用类型代码，示例：1 = 卷绕

功率代码

示例： 0004 (0.37kW)
0005 (0.55kW)
0007 (0.75kW)
0011 (1.1kW)
...
1100 (110kW)

MEV1000重载功率范围0.37~15kW；
MEV2000重载功率范围0.37~45kW；
MEV3000重载功率范围0.37~110kW

MEV1000具有230V和400V两个电压等级的产品
MEV2000和MEV3000的电压等级为400V

“CANAUTO
13951018184
WWW.VCANAUTO.COM



MEV 客户化定制服务—为您量体裁衣

更多

加快流通环节

等级一：非技术类的定制

- 定制产品标签
- 产品打包销售

节省安装调试时间
即装即用

等级二：参数预设类的定制

- 产品在出厂时已根据用户需求设置相关参数

应用专机
解决方案

等级三：应用功能类的定制

- 产品在出厂时已根据应用需求内置相关功能



MEV - 全新的售后和维修服务模式

服务

❖ 实现市场领先的售后服务与维修水平

➤ MEV保修期限：

- 制造出厂21个月或艾默生发货18个月，先到为准

➤ 快速机器更换保修服务将会由保修仓库提供

➤ 从批准保修申请到机器更换维修，服务时间标准化

➤ 服务热线 24*7，随时为您效劳

➤ 以换代修，最快27小时

